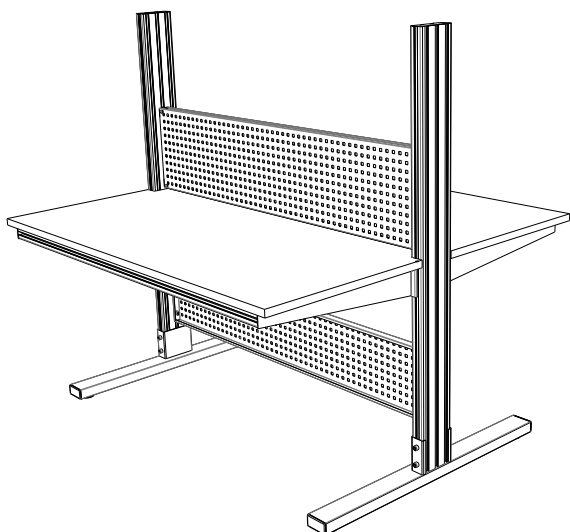
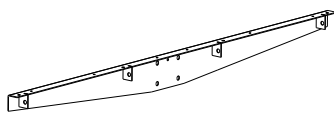


# VIKING



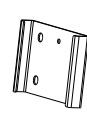
2x

АЛФ-О-15.02.00



2x

АЛ-СТ.00.02



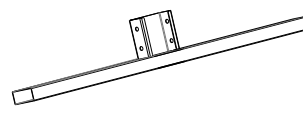
4x

АЛФ-XX.00.01



2x

АЛФ-О-15.01.00



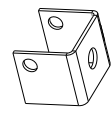
2x

АЛФ-15.00.02



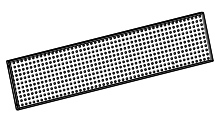
4x

ПФГО-15.00.00.01



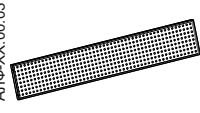
2x

АЛФ-О-XX.00.01



1x

АЛФ-XX.00.03



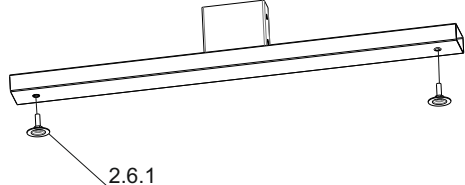
2x

АЛФ-О-XX.03.00

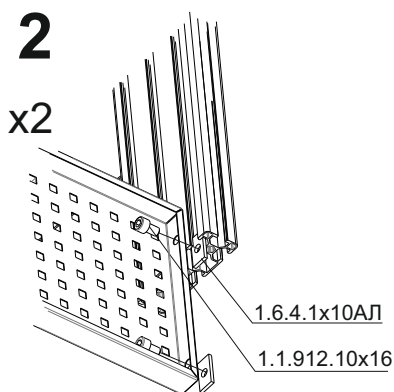


<p>24x</p> <p>1.6.3.2x10АЛ</p> <p>АЛ</p>	<p>8x</p> <p>1.6.4.1x10АЛ</p> <p>АЛ</p>	<p>40x</p> <p>1.1.912.10x16</p>	<p>12x</p> <p>1.3.7.4x16</p>	<p>16x</p> <p>1.3.6.5x55</p>	<p>4x</p> <p>1.2.7985.6x50</p>	<p>2x</p> <p>1.2.7985.6x16</p>
<p>2x</p> <p>1.4.125.6</p>	<p>6x</p> <p>1.5.934.6</p>	<p>4x</p> <p>1.5.1587.6</p>	<p>4x</p> <p>2.6.1</p>	<p>2x</p> <p>2.1.20.135x45</p>	<p>4x</p> <p>2.1.7.40x80</p>	<p>1x</p> <p>3.1.1.1</p>

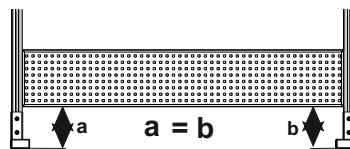
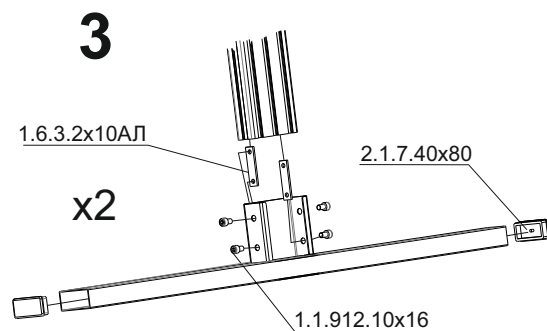
1  
x2



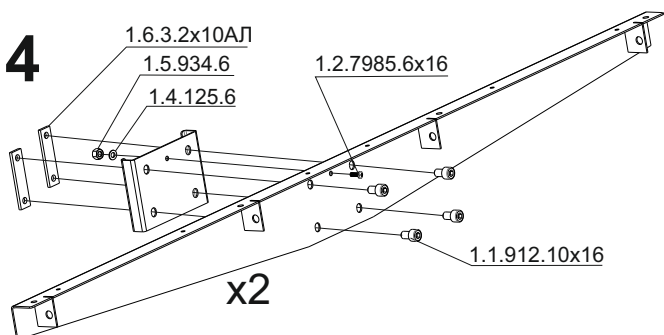
2  
x2



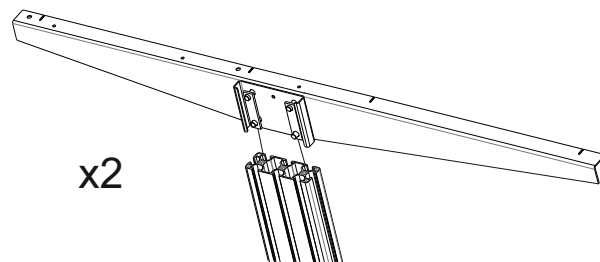
3  
x2



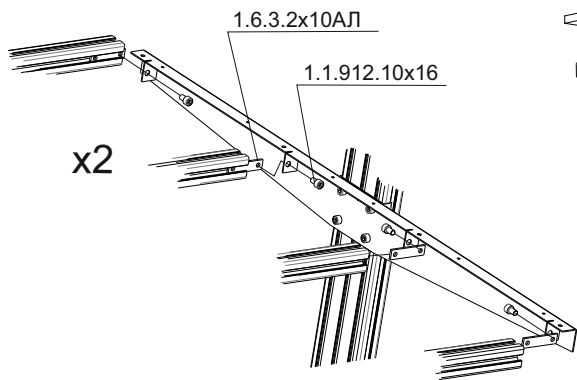
4  
x2



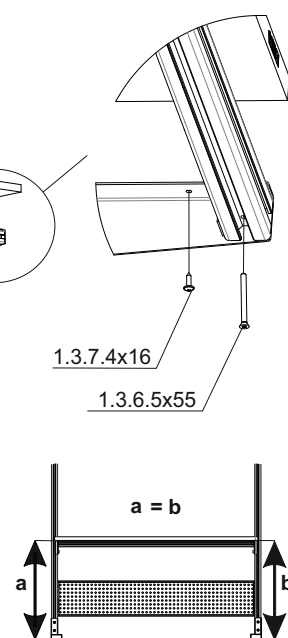
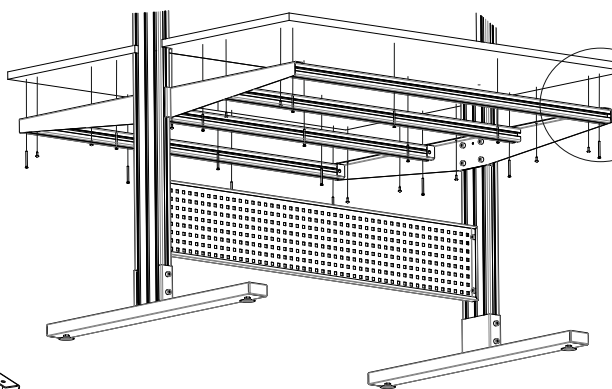
5  
x2



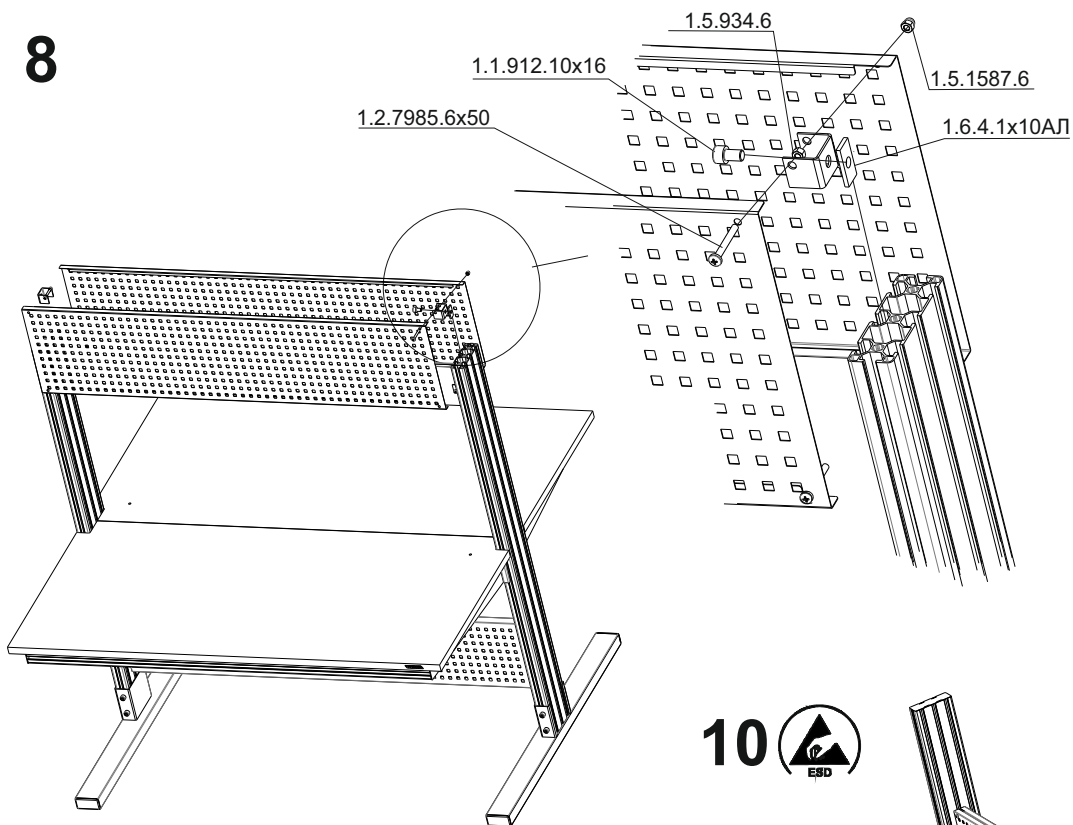
6



7

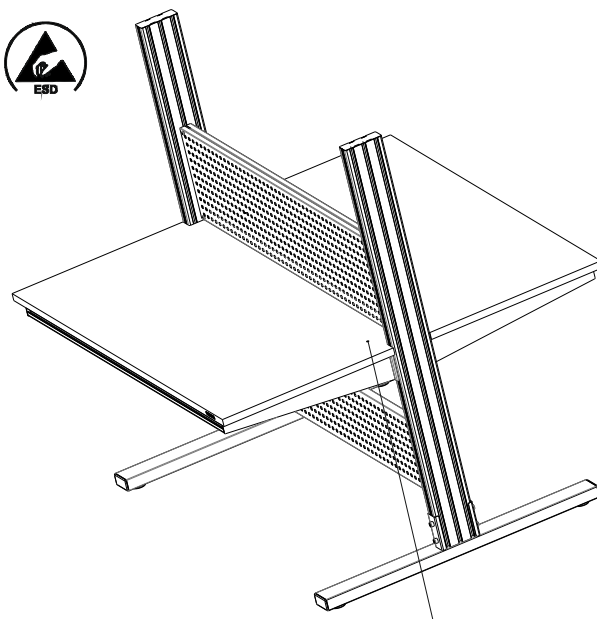
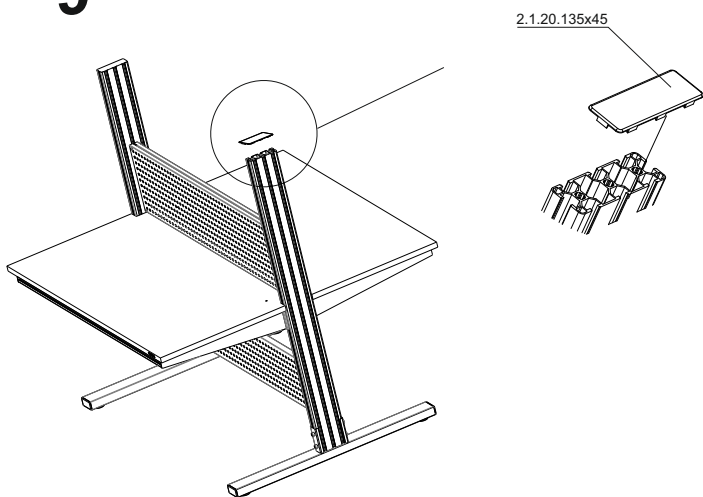


8



10 

9



ESD

